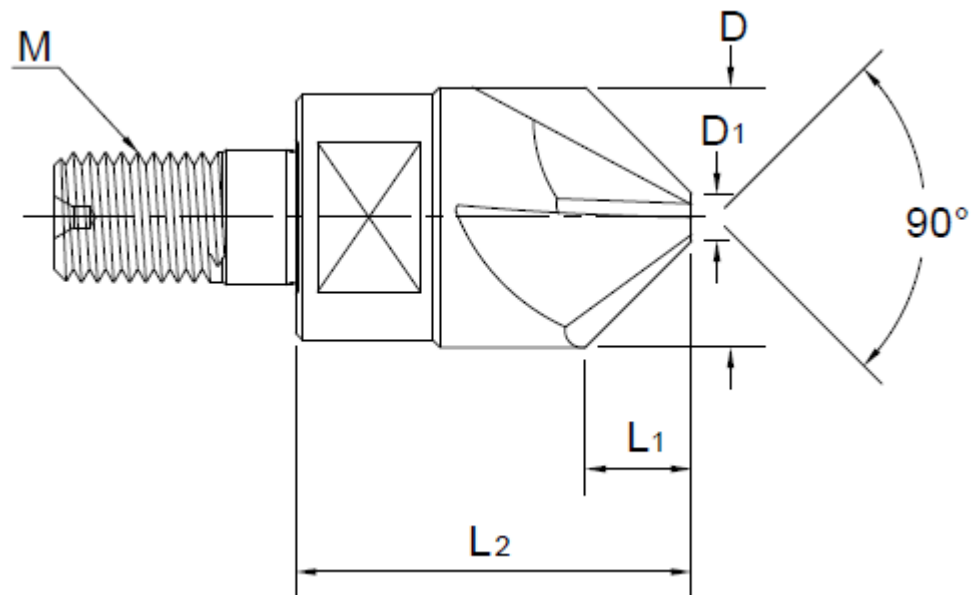




YG-1 i-Smart Инструмент для снятия фасок

- Модульный тип инструмента
- Уменьшение времени смены инструмента
- Экономическая эффективность. Покупка только сменных головок
- Универсальный хвостовик для концевых и фасочных головок
- Стальные и твердосплавные хвостовики

i-Smart Chamfering размеры



Диаметр	D1	Глубина резания	Длина до хвостовика	Резба
D		L1	L2	M
Ø10.0	Ø1.95	4.0	16.5	M6
Ø12.0	Ø1.95	5.0	19.5	M6
Ø16.0	Ø3.00	6.5	24.0	M8
Ø20.0	Ø5.00	7.5	27.5	M10
Ø25.0	Ø5.00	10.0	34.5	M12